

【①デジタル台はかり ザ・スイン 取引証明用】

使いやすいひょう量/サイズを選んだ「定番タイプ」としてラインナップした
シンプルな鉄製の台はかり

標準指示計HD-2000C



既存設備への組み込み/長尺物の計量/などニーズに合わせて
オーダー式で製作できる「フリーサイズタイプ」もご用意できます

〈仕様〉

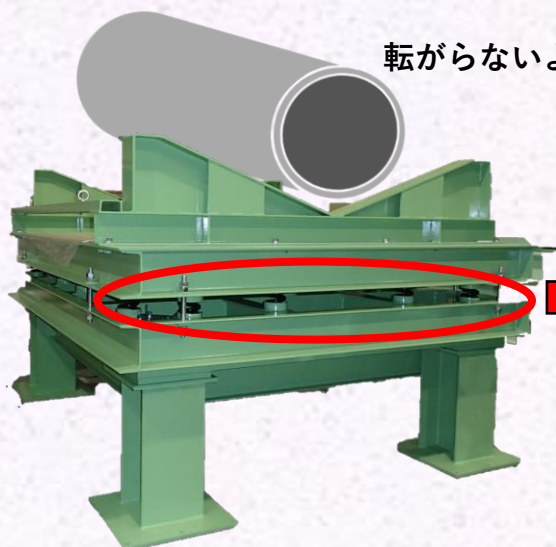
型式	TT-300	TT-600	TT-1	TT-1.5	TT-2
ひょう量	300kg	600kg	1t	1.5t	2t
目量	100g	200g	500g	500g	1kg
積載寸法	1,000×1,000mm		1,200×1,200mm	1,500×1,500mm	
高さ	145mm	145mm	145mm	145mm	145mm

〈オプション品もございます〉

	ローラコンベア	移動用キャスター、レベル調整足	リフト用チャンネル、レベル調整足	スロープ板
TT定番	×	×	○	○
TTフリー	○	○	○	○
TT-SUS	○	○	○	○

〈ちょっと変わったスインの活用事例〉

●鋼管の計量に・・・



転がらないようストッパーを付けて・・・

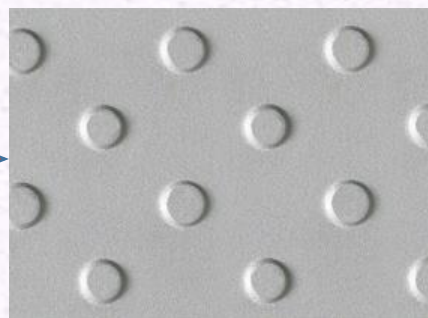


衝撃による故障リスク低減のため
スプリングを付けて・・・

●ステンレス製+表面加工で・・・



ポルカプレート



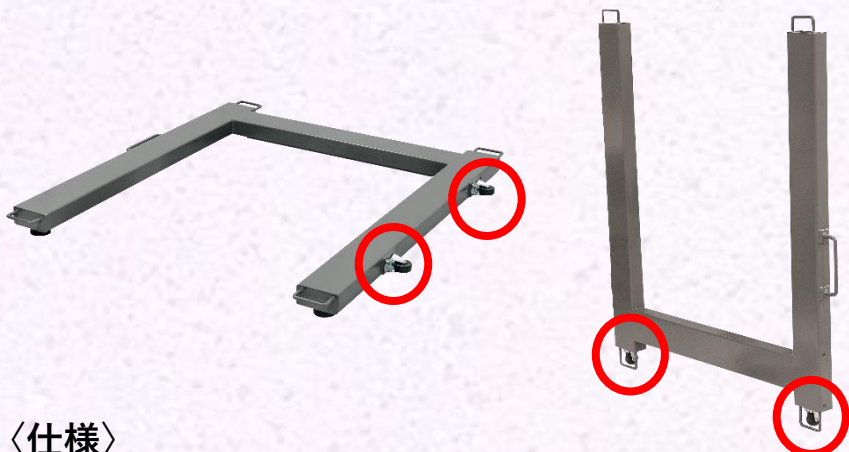
表面をポルカプレート仕様に特殊加工にすることで
掃除もしやすく、排水性も良く、滑り止めにも！
(縞鋼板(チェッカープレート)と比較した場合)

※縞鋼板



【②ゆうじくん UJK-1.5 取引証明用】

フレコンバックに対応したひょう量（1.5 t）、本体重量45kgの軽量設計。
移動用キャスターは縦/横どちらにも取り付け可能



※オプションの
フレコンホルダー

〈仕様〉

品名	ゆうじくん (UJK-1.5)
ひょう量	1500kg
目量	500g
積載寸法	1200 × 1060mm ※開口部 820mm
高さ	93mm
材質	鉄 (塗装仕上げ)

標準指示計HD-904D



お問合せ・ご用命は・・・

正確・安全・快適をサポート

旭川計量機株式会社

本社：旭川市流通団地2条4丁目8番地
札幌支店：札幌市白石区米里3条2丁目9番4号
帯広支店：帯広市東4条南13丁目2番地2
釧路営業所：釧路市幸町7丁目2番6号101
函館営業所：函館市石川町72番2

電話0166-48-3515
電話011-879-6255
電話0155-28-5215
電話0154-65-5461
電話0138-83-5385

FAX0166-47-2712
FAX011-879-6385
FAX0155-28-5216
FAX0154-65-5462
FAX0138-83-5386

★その他情報盛りだくさんの弊社HPへはこちらから・・・

旭川計量機 検索 検索

スマホからはQRコードを読み取って・・・

